

FICHE D'HOMOLOGATION HOMOLOGATION FORM



COMMISSION INTERNATIONALE DE KARTING - FIA



ALLUMAGE / IGNITION

Constructeur	<i>Manufacturer</i>	VERINGSSPORT
Marque	<i>Make</i>	VERINGSSPORT
Modèle	<i>Model</i>	M141218KZ
Catégorie	<i>Category</i>	KZ
Durée de l'homologation	<i>Validity of the homologation</i>	9 ans / 9 years
Nombre de pages	<i>Number of pages</i>	3

La présente Fiche d'Homologation reproduit descriptions, illustrations et dimensions de l'allumage au moment de l'homologation CIK-FIA. Le Constructeur a la possibilité de les modifier seulement dans les limites fixées par le règlement CIK-FIA en vigueur.

This Homologation Form reproduces descriptions, illustrations and dimensions of the ignition at the moment of the CIK-FIA homologation. The Manufacturer may modify them, but only within the limits fixed by the CIK-FIA regulations in force.

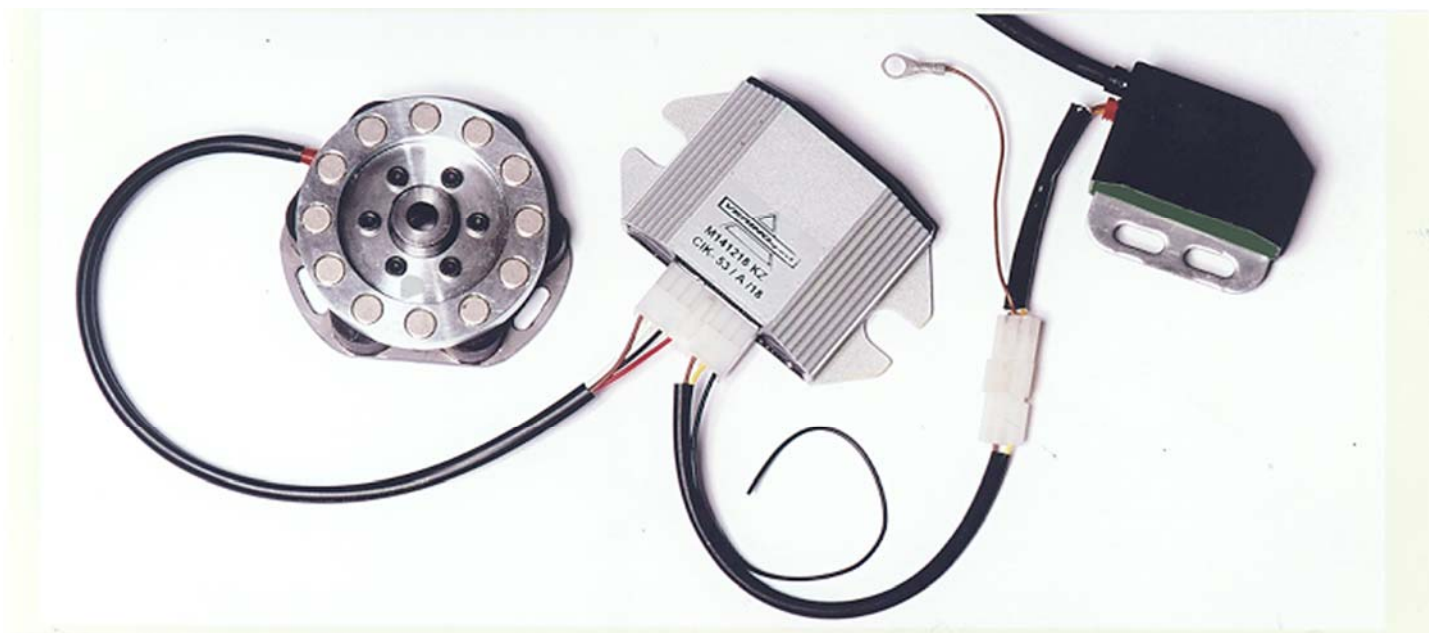


PHOTO de l'ensemble rotor, stator, bobine, boîtier électronique et câblage complet
PHOTO of the rotor, stator, coil, E.C.U. and wiring loom unit

Signature et tampon de l'ASN
Signature and stamp of the ASN

Signature et tampon de la CIK-FIA
Signature and stamp of the CIK-FIA



Grasso



[Signature]

DESSIN : VUE DE FACE ET COUPE DU STATOR ET ROTOR

DRAWING: FRONT VIEW AND SECTION VIEW OF THE STATOR AND ROTOR

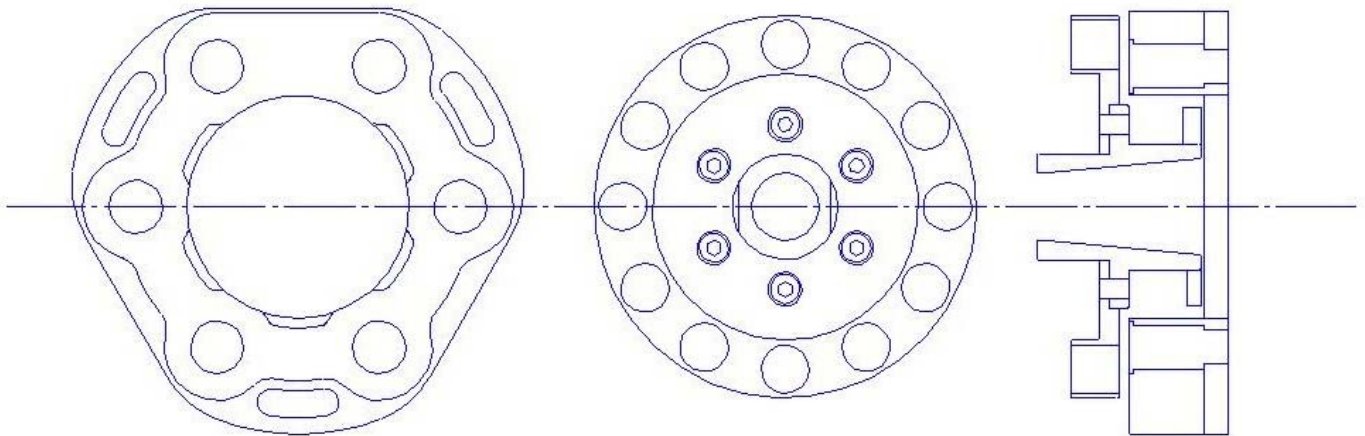
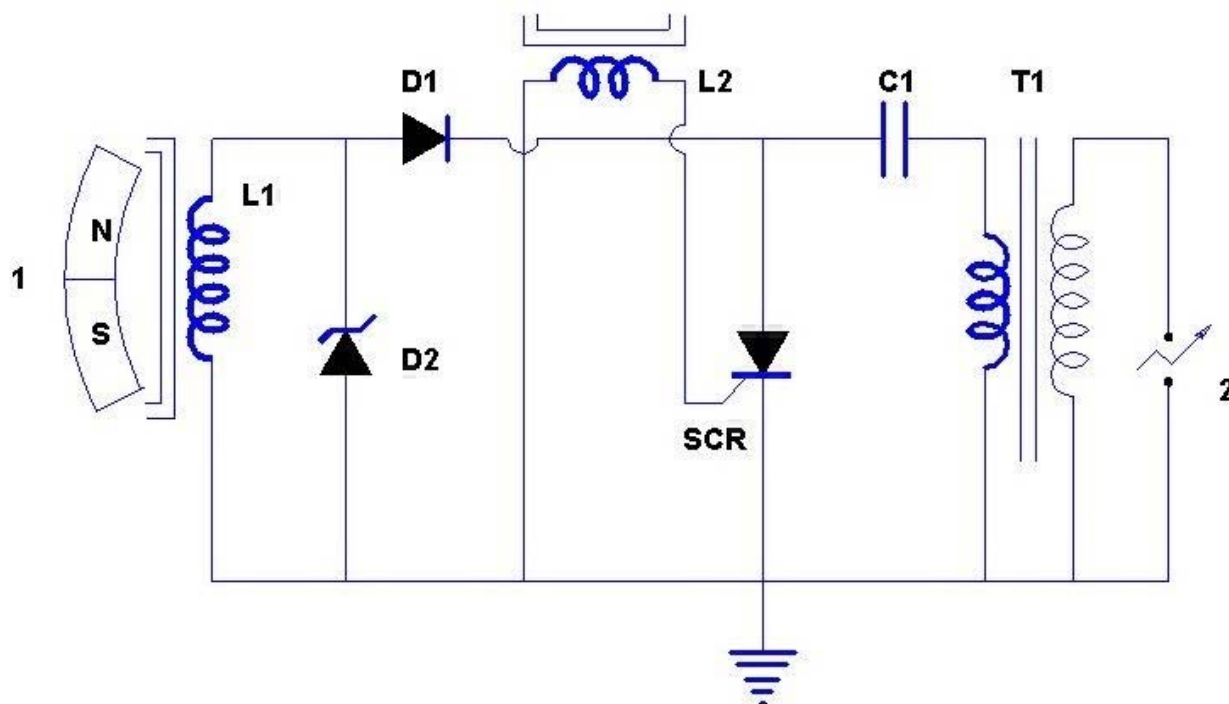


PHOTO DE LA BOBINE
PHOTO OF THE COIL

PHOTO DU BOITIER ELECTRONIQUE
PHOTO OF THE E.C.U.



DESCRIPTION DU SCHÉMA ÉLECTRIQUE
DESCRIPTION OF THE ELECTRICAL SKETCH



LISTE DES COMPOSANTS ÉLECTRONIQUES <i>LIST OF ELECTRONIC PARTS</i>	VALEUR DE RÉSISTANCE DES BOBINES <i>RESISTANCE VALUE OF THE COILS</i>	
1 generatore		
L2 pick up	BOBINE GÉNÉRATRICE <i>GENERATOR COIL</i>	48 Ohm +/- Tolleranza
D1 diodo		
D2 diodo zener		
SCR diodo controllato		
C1 condensatore	HAUTE TENSION SECONDAIRE <i>SECONDARY HIGH TENSION</i>	3,26 K/Ohm +/- Tolleranza
T1 bobina alta tensione		
2 candela		

GRAPHIQUE DE LA COURBE D'AVANCE (pour KF3, KF2 et KF1)
GRAPH DIAGRAM FOR ADVANCE (for KF3, KF2 & KF1)